

AZIONE ON-OFF - PED 97/23/CE Art. 3 Par. 3



TIPO VPFL AR

Normalmente chiusa – aria apre

TIPO VPFL AD

Normalmente aperta – aria chiude

TIPO VPFL DE

Doppio effetto – aria apre e chiude

DESCRIZIONE

Le valvole pneumatiche ON-OFF serie "VPFL" sono del tipo con corpo a flusso libero passaggio totale. Particolarmente compatte, montano un attuatore pneumatico in PA con aria comando da 4 a 10 bar.

DIAMETRI NOMINALI : da Ø 1/2" a Ø 2"

ATTACCHI CORPO : filettati BSP ISO 7/1 Rp

TIPI DI MATERIALE GRUPPO CORPO :

- **Acciaio inox AISI 316 PN 16**
interni in acc. inox AISI 316 - bonnet AISI 316

TIPO DI OTTURATORE :

- PT = piattello ad apert. rapida (con tenuta PTFE) cl. VI°

TIPO DI BONNET :

- Standard per temperatura da -10 a + 180 °C

TIPO DI PREMISTOPPA :

- Anelli in PTFE
per temperature -10 / +180 °C

CARATTERISTICHE TECNICHE ATTUATORE PNEUMATICO :

- Tipologia attuatore : a pistone con indicatore visivo
- Materiale attuatore : **PA**
- Temperatura ambiente : -10 ... +60°C
- Segnale di azionamento : 4 ... 10 bar
- Max segnale applicabile : 10 bar
- Connessione pneumatica : ISO 7 Rp – 1/4"
- Rotazione : 360°

CONDIZIONI LIMITE DI IMPIEGO GRUPPO CORPO :

- Max pressione di ingresso : 16 bar
- Max temperatura di impiego : -10 / + 190 °C

EXTRA A RICHIESTA :

- Elettrovalvola pilota
- Limitatore di corsa regolabile
- Fine corsa meccanici e induttivi
- Box porta sensori

CV=unità americane (portata in GPM con 1 psi di pressione differenziale)

Kv = unità metriche (portata in m3/h con 1 bar di pressione differenziale)

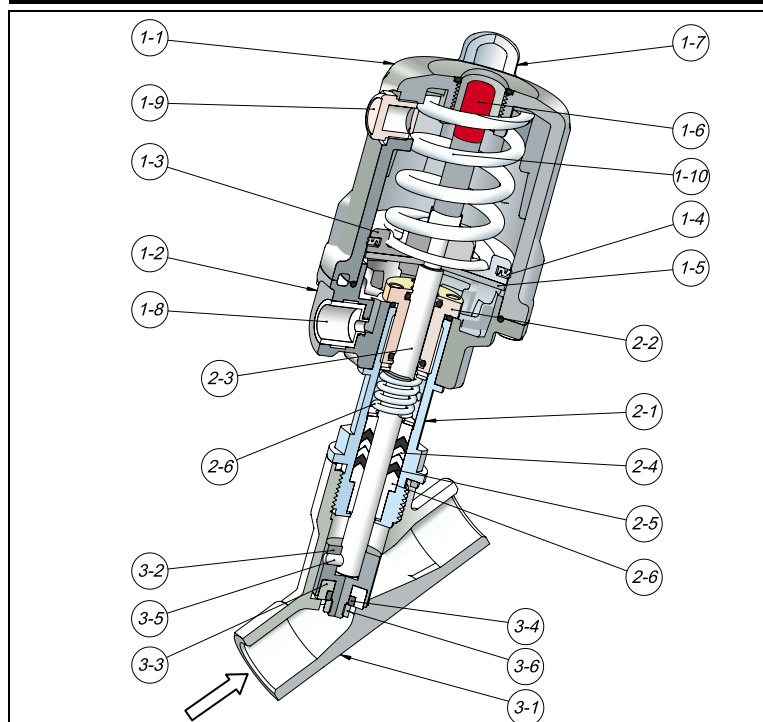
Otturatore		DN 15	DN 20	DN 25	DN 32	DN 40	DN 50
Pass. pieno		Ø 1/2"	Ø 3/4"	Ø 1"	Ø 1.1/4"	Ø 1.1/2"	Ø 2"
PT	CV	4,6	9,38	17,65	21,32	26,19	47,17
	KV	5,4	11,0	20,7	25	30,7	55,3

Massime pressioni differenziali ammissibili in Kg/cm² (flusso tendente ad aprire) corse in mm – segnali di azionamento in psi

Tipo Attuatore	Ø 1/2"	Ø 3/4"	Ø 1"	Ø 1.1/4"	Ø 1.1/2"	Ø 2"
	DN 15	DN 20	DN 25	DN 32	DN 40	DN 50
Ø 50	16	16	n.a.	n.a.	n.a.	n.a.
Ø 63	n.a.	n.a.	13	n.a.	n.a.	n.a.
Ø 80	n.a.	n.a.	16	12	9	n.a.
Ø 100	n.a.	n.a.	n.a.	n.a.	14	8 *

* con fluido chiude Delta/P = 10 Kg/cm²
n.a. = non applicabile

ELENCO COMPONENTI E MATERIALI



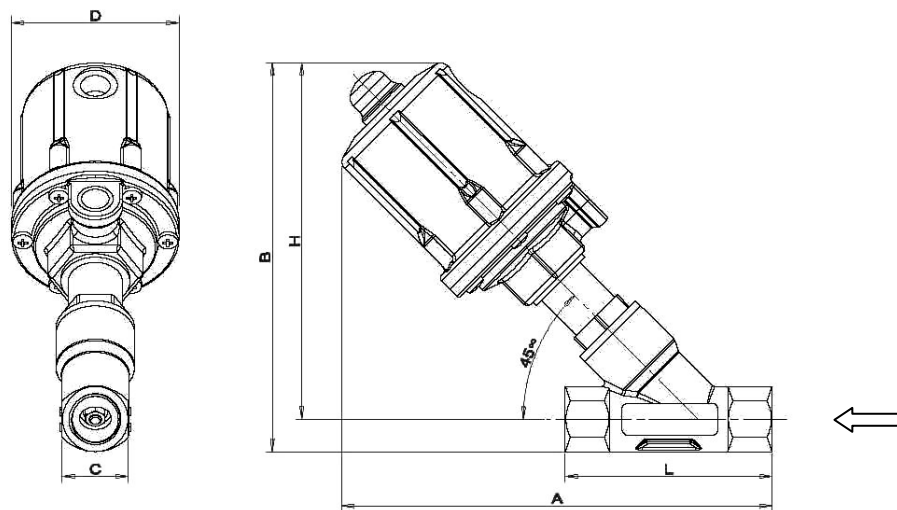
ELENCO COMPONENTI

- 1-1. Cassa attuatore (UP)
- 1-2. Cassa attuatore (DOWN)
- 1-3. Pistone
- 1-4. Tenuta pistone
- 1-5. Rodella pistone
- 1-6. Indicatore
- 1-7. Coperchio indicatore
- 1-8. Ingresso aria
- 1-9. Filtro antirumore
- 1-10. Molla di ritorno
- 2-1. Bonnet
- 2-2. Vite premistoppa
- 2-3. Stelo
- 2-4. Anelli premistoppa
- 2-5. Anelli premistoppa
- 2-6. Molla premistoppa
- 3-1. Corpo
- 3-2. Otturatore
- 3-3. Tenuta otturatore
- 3-4. Rondella otturatore
- 3-5. Spina otturatore
- 3-6. Dado di serraggio

MATERIALI

- 1-1. PA & PPS
- 1-2. PA & PPS
- 1-3. PA & PPS
- 1-4. Viton
- 1-5. Acciaio Inox AISI316
- 1-6. AL
- 1-7. PC
- 1-8. Ottone
- 1-9. Ottone
- 1-10. SPS4
- 2-1. Acciaio Inox AISI316
- 2-2. Ottone
- 2-3. Acciaio Inox AISI316
- 2-4. PTFE
- 2-5. Viton
- 2-6. Acciaio Inox AISI304
- 3-1. Acciaio Inox AISI316
- 3-2. Acciaio Inox AISI316
- 3-3. PTFE
- 3-4. Acciaio Inox AISI316
- 3-5. Acciaio Inox AISI316
- 3-6. Acciaio Inox AISI316

DIMENSIONI in mm.



Misura		Ø attuat.	A	B	C	D	H	L
DN	NPT							
15	1/2"	Ø 50	174.5	158	27	Ø 68	144.5	84
20	3/4"	Ø 50	182	163.5	34	Ø 68	146.5	94
25	1"	Ø 63	211	192.5	40	Ø 84	172.5	104
32	1-1/4"	Ø 63	225	211.5	49	Ø 84	187	120
32	1-1/4"	Ø 80	247.5	234	49	Ø 105	209.5	120
40	1-1/2"	Ø 80	252	238.5	55	Ø 105	211	130
40	1-1/2"	Ø 100	294.5	281	55	Ø 126	253.5	130
50	2"	Ø 80	275	267	70	Ø 105	232	150
50	2"	Ø 100	317	309	70	Ø 126	274	150