



FILTRI HF AI-102-106



FILTRI A SETTO
FILTRI A CARTUCCIA HF AI
*FILTERS -
CARTRIDGE FILTERS HF AI*





1

FILTRO A CARTUCCIA
CARTRIDGE FILTER



2

FILTRO A CARTUCCIA CON INDICATORE DI INTASAMENTO
CARTRIDGE FILTER WITH DP CLOGGING INDICATOR



3

FILTRO GAS
GAS FILTER

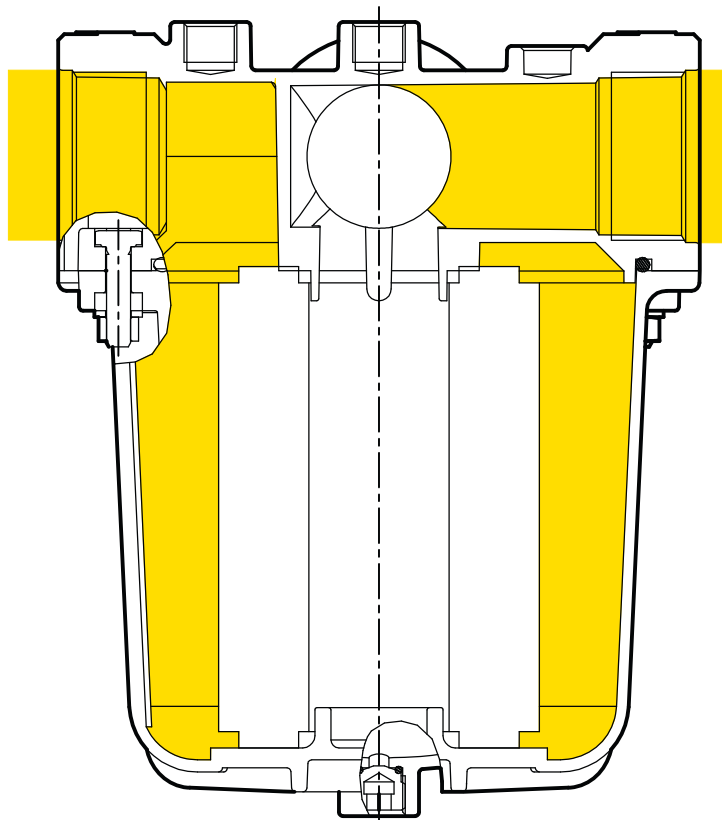


4

FILTRO A SETTO CON FLANGIE SCORREVOLI
FILTER WITH SLIDING FLANGES



FILTRI A CARTUCCIA CARTRIDGE FILTERS



PRESSIONE
DI ALIMENTAZIONE
INLET PRESSURE

MATERIALI / MATERIALS
CORPO / BODY

GD AISI 12 EN AB 46100

COPERCHI - COVERS

GD AISI 12 EN AB 46100

TRATTAMENTI SUPERFICIALI
EXTERNAL TREATMENTS

COPERCHIO E CORPO

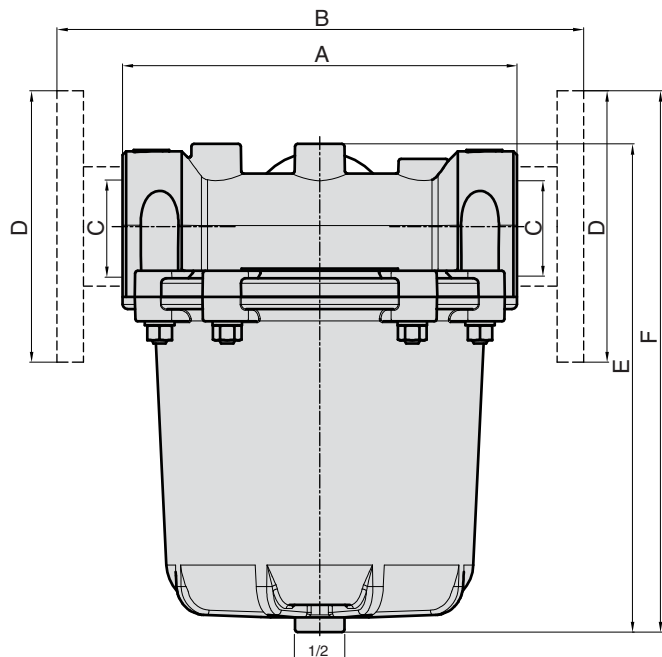
SABBIATURA - SANDBLASTING

A RICHIESTA / UPON REQUEST

VERNICIATURA POLIURETANICA A POLVERE
DUST POLYURETHANE COATING

FILTRI A CARTUCCIA CARTRIDGE FILTERS

| CONNESSIONI CONNECTIONS | A | B | C | D | E | F |
|----------------------------|-----|---|--------|-------|-----|---|
| 1" | 160 | | 1" | | 195 | |
| 1"1/4" | 160 | | 1"1/4" | | 195 | |
| 1"1/2" | 160 | | 1"1/2" | | 195 | |
| 1"1/2" | 200 | | 1"1/2" | | 258 | |
| 2" | 200 | | 2" | | 258 | |
| DN 25/S | 262 | | | DN 25 | 215 | |
| DN 32/S | 253 | | | DN 32 | 228 | |
| DN 40/S | 278 | | | DN 40 | 233 | |
| DN 40/S | 318 | | | DN 40 | 287 | |
| DN 50/S | 318 | | | DN 50 | 295 | |



FILTRI A CARTUCCIA CARTRIDGE FILTERS



INTRODUZIONE

I filtri per gas A CARTUCCIA progettati in conformità alle norme DIN 3840 e EN 12516 possono essere utilizzati per tutti i tipi di gas naturali, GPL o gas non corrosivi.

Questi filtri trovano larghissimo impiego per la protezione dei dispositivi di controllo, regolatori di pressione contatori e su sistemi dove necessiti un elevato grado di filtrazione.

L'efficacia dell'elemento filtrante e l'elevata superficie della cartuccia, consentono un alto grado di separazione sia della polvere che di particelle solide, limitando la manutenzione su tutte quelle apparecchiature che sono inserite a valle degli stessi.

CARATTERISTICHE PRINCIPALI

FILTRO A CARTUCCIA CON ATTACCHI FILETTATI O FLANGIATI

Caratteristiche principali:

- Cartuccia filtrante in tessuto 5µm (a richiesta metallica)
- Pressione di progetto: 10 bar
- Pressione d'esercizio: 10 bar
- Temperatura massima di esercizio: -20°C + 80°C
- Serie filettata attacchi: secondo UNI-ISO 7/1
- Serie flangiata attacchi: secondo EN 1092-4

| Modello Model | Filettati RP Threaded Rp | Cod. Cartuccia Cartridge Code |
|------------------|-----------------------------|----------------------------------|
| 50101 | 1" | 0991005000A |
| 50102 | 1" 1/4 | 0991005000A |
| 50103 | 1" 1/2 | 0991005000A |
| 50201 | 1" 1/2 | 0991005100A |
| 50202 | 2" | 0991005100A |

| Modello Model | Flangiati DN Flanged Dn | Cod. Cartuccia Cartridge Code |
|------------------|----------------------------|----------------------------------|
| 50101/F | 25 / Scorrevoli | 0991005000A |
| 50102/F | 32 / Scorrevoli | 0991005000A |
| 50103/F | 40 / Scorrevoli | 0991005000A |
| 50201/F | 40 / Scorrevoli | 0991005100A |
| 50202/F | 50 / Scorrevoli | 0991005100A |

ACCESSORI:

- Prese di pressione std
- manometro e/o manometri
- Indicatore di intasamento

Portata in GPL: moltiplicare il valore in tabella x 1.2

Portata in Azoto: moltiplicare il valore in tabella x 0.789

CONFORME ALLE DIRETTIVE 90/396 CEE

ACCESSORIES:

- Test point Std
- Manometer
- DP clogging indicator

LPG flow rate: multiply the value in the table x 1.2

Nitrogen flow rate: multiply the value in the table x 0.789

CONFORMING TO THE 90/396 CEE DIRECTIVE

INTRODUCTION

These CARTRIDGE filters are designed to comply with DIN 3840 and EN 12516 standards and can be used for all types of Natural gas, LPG or non corrosive gases.

These filters are widely used for protection of control devices, pressure regulators, meters and on systems requiring a high degree of filtration.

The high filtration capacity of the cartridges and their broad surface allow separation of both dust and solid particles reducing maintenance times for the equipment installed downstream.

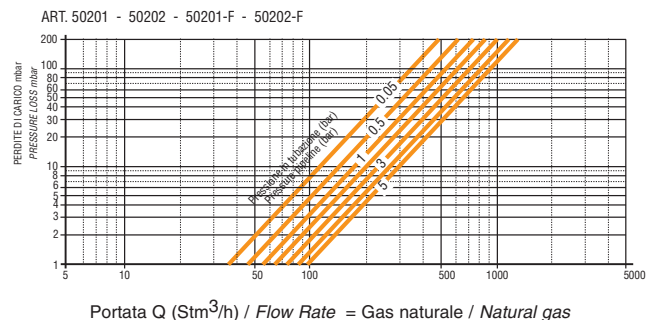
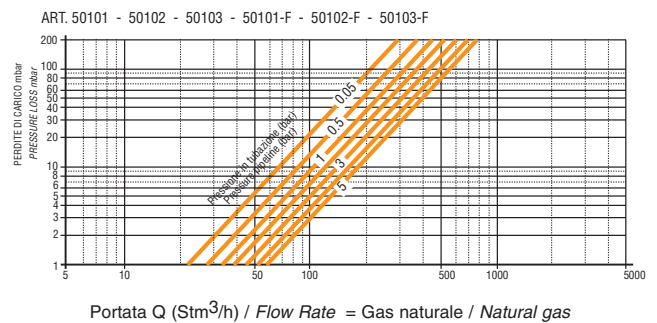
MAIN FEATURES

CARTRIDGE FILTER WITH THREADED OR FLANGED CONNECTIONS

Essential features include:

- Cloth filter cartridge 5µm (metallic upon request)
- Max working pressure: 10 bar
- Max allowable pressure: 10 bar
- Maximum operating temperature: -20°C + 80°C.
- Threaded series connections: UNI-ISO 7/1 (flanged upon request)
- Flanged series connections: EN 1092-4.

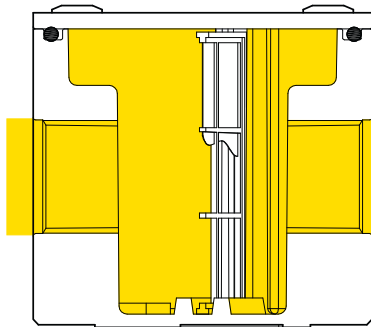
DIAGRAMMA DI PORTATA / FLOW RATE DIAGRAM



Base: +15°C, 1013 mbar, secco
Based on: +15°C, 1013 mbar, dry

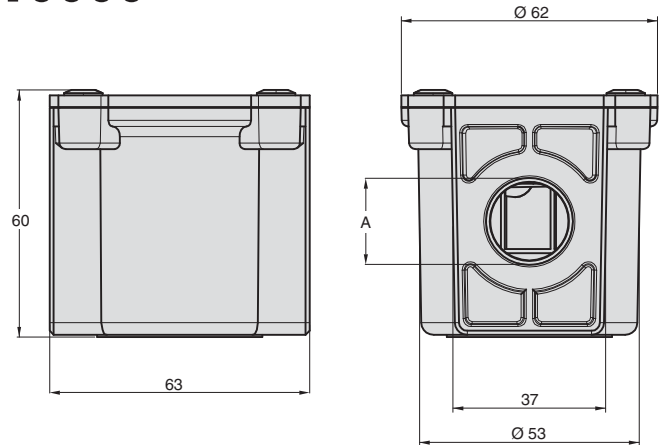


Mod. 10000



MATERIALI / MATERIALS
CORPO / BODY
EN AB 46100
COPERCHI - COVERS
EN AB 46100

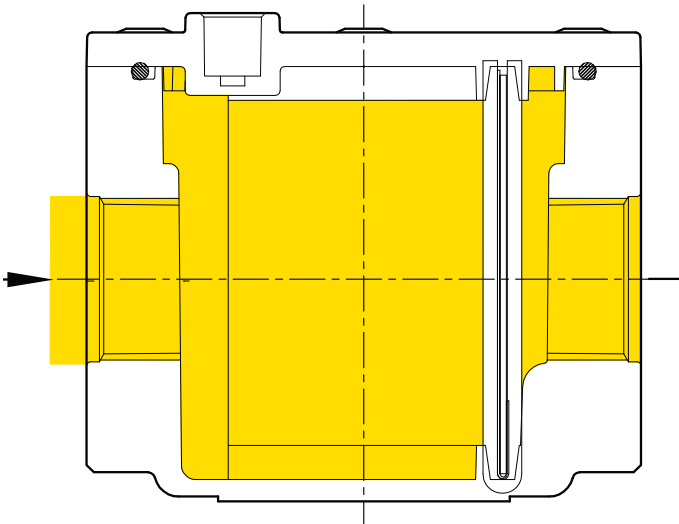
TRATTAMENTI SUPERFICIALI / EXTERNAL TREATMENTS
COPERCHIO E CORPO
SABBIATURA - SANDBLASTING
A RICHIESTA / UPON REQUEST
VERNICIATURA POLIURETANICA A POLVERE
DUST POLYURETHANE COATING



PRESSIONE
DI ALIMENTAZIONE
INLET PRESSURE

| CONNESSIONI | A | B | C | D | E | F |
|-------------|----|---|------|---|----|---|
| 1/2" | 63 | | 1/2" | | 60 | |
| 3/4" | 63 | | 3/4" | | 60 | |

Mod. A SETTO 106-106/F and 10210/F

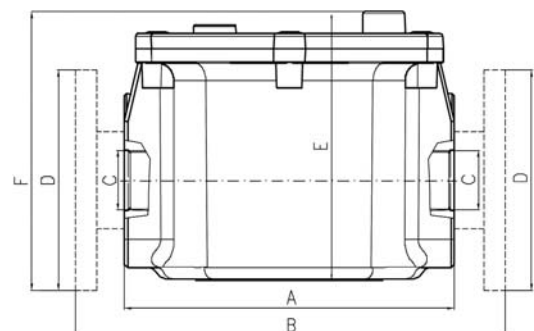


MATERIALI / MATERIALS
CORPO / BODY
EN AB 46100
EN AB 43100 SOLO DN 150 / ONLY DN 150
COPERCHI - COVERS
EN AB 46100
EN AB 43100 SOLO DN 150 / ONLY DN 150

TRATTAMENTI SUPERFICIALI / EXTERNAL TREATMENTS
COPERCHIO E CORPO
SABBIATURA - SANDBLASTING
A RICHIESTA / UPON REQUEST
VERNICIATURA POLIURETANICA A POLVERE
DUST POLYURETHANE COATING

PRESSIONE DI
ALIMENTAZIONE
INLET PRESSURE

| CONNESSIONI | A | B | C | D | E | F |
|-------------|-----|-----|--------|--------|-------|-------|
| 1/2" | 114 | | 1/2" | | 106.5 | |
| 3/4" | 114 | | 3/4" | | 106.5 | |
| 1" | 114 | | 1" | | 106.5 | |
| 1"1/4" | 150 | | 1"1/4" | | 135.5 | |
| 1"1/2" | 150 | | 1"1/2" | | 135.5 | |
| 2" | 180 | | 2" | | 135.5 | |
| DN 25/S | | 216 | | DN 25 | 135.5 | |
| DN 32/S | | 243 | | DN 32 | 135.5 | |
| DN 40/S | | 269 | | DN 40 | 135.5 | |
| DN 50/S | | 298 | | DN 50 | 135.5 | |
| DN 65 | | 354 | | DN 65 | 198.5 | 245.5 |
| DN 80 | | 354 | | DN 80 | 198.5 | 245.5 |
| DN 100 | | 354 | | DN 100 | 198.5 | 245.5 |
| DN 150 | | 474 | | DN 150 | 322 | |





INTRODUZIONE

I filtri per gas progettati in conformità alle norme DIN 3840 e EN 12516 possono essere utilizzati per tutti i tipi di gas naturali, GPL o gas non corrosivi. Il filtro in fusione di alluminio per il suo limitato ingombro è particolarmente indicato per l'installazione su caldaie murali, scaldabagni ecc. L'efficacia dell'elemento filtrante e la elevata superficie, consentono un alto grado di separazione sia della polvere che di particelle solide, limitandone la manutenzione su tutte quelle apparecchiature che sono inserite a valle dei filtri.

CARATTERISTICHE PRINCIPALI

- Solida costruzione
- Efficienza nella filtrazione
- Ingombro limitato
- Semplice manutenzione
- Attacchi filettati secondo UNI-ISO 7/1
- Pressione di progetto: PS 10 bar
- Classe di temperatura: -20° +80°C
- Grado di filtrazione: 50µm
- Elemento filtrante in nylon

| FILTRI FILETTATI THREADED FILTERS | | PS |
|--------------------------------------|------|-----|
| Mod. | Rp | bar |
| 10003 | 1/2" | 10 |
| 10004 | 3/4" | 10 |

Portata in GPL: moltiplicare il valore in tabella x 1.2
Portata in Azoto: moltiplicare il valore in tabella x 0.789

CONFORME ALLE DIRETTIVE 90/396 CEE

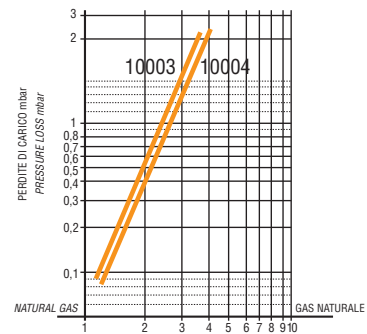
INTRODUCTION

Gas filter designed to comply with DIN 3840 and EN 12516 standard, suitable for all types of Natural gas, LPG or non corrosive gases. Due to its small size, this compact die-cast aluminium filter is particularly suitable for use in Wall mounted boilers, hot water heaters, and other domestic or light commercial appliances. The large surface area of the cartridge ensures a high degree of separation of both dust and solid particles, minimizing the maintenance required on all equipment installed downstream of the filters.

MAIN FEATURES

- Resistant construction
- Effectiveness filtration
- Compact size
- Easy maintenance
- Threaded connections UNI-ISO 7/1
- Maximum allowable pressure: Ps 10 bar
- Temperature class: -20° +80°C - (-68° +176°F)
- Filtration capacity: 50µm
- Nylon filter element

DIAGRAMMA DI PORTATA - FLOW RATE DIAGRAM



Base: +15°C, 1013 mbar, secco
Based on: +15°C, 1013 mbar, dry

LPG flow rate: multiply the value in the table x 1.2
Azote flow rate: multiply the value in the table x 0.789

CONFORMING TO THE 90/396 CEE DIRECTIVE

Mod. FILTRI A SETTO / FILTERS

106-106/F - 10210/F



INTRODUZIONE

I filtri per gas A SETTO progettati in conformità alle norme DIN 3386 /3840 e EN 12516 possono essere utilizzati per tutti i tipi di gas naturali, GPL o gas non corrosivi. Questi filtri trovano larghissimo impiego per la protezione dei dispositivi di controllo, regolatori di pressione contatori e su sistemi dove necessiti un elevato grado di filtrazione. L'efficacia dell'elemento filtrante e l'elevata superficie della cartuccia, consentono un alto grado di separazione sia della polvere che di particelle solide, limitando la manutenzione su tutte quelle apparecchiature che sono inserite a valle degli stessi.

CARATTERISTICHE PRINCIPALI

- Solida costruzione
 - Efficienza nella filtrazione
 - Ingombro limitato
 - Semplice manutenzione
- Tutti i coperchi dei filtri sono predisposti di attacchi per prese di pressione sia a monte che a valle.
- Mod. flangiato 10210/F: pressione di progetto: PS 2 bar
pressione d'esercizio 2 bar
 - Serie filettata 106...: pressione di progetto: PS 10 bar
pressione d'esercizio 10 bar
 - Serie flangiata 106.../F: pressione di progetto: PS 10 bar
pressione d'esercizio 10 bar
 - Serie filettata attacchi: secondo UNI-ISO 7/1
 - Serie flangiata attacchi: secondo EN 1092-4
 - Temperatura esercizio max: -20° +80°C
 - Grado di filtrazione: 50 µm STD, 150 e 300 µm a richiesta
 - Elemento filtrante in panno e rete metallica

| FILETTATI / THREADED | | PS |
|----------------------|--------|-----|
| Modello | Rp | bar |
| 10601 | 1/2" | 10 |
| 10602 | 3/4" | 10 |
| 10603 | 1" | 10 |
| 10604 | 1" 1/4 | 10 |
| 10605 | 1" 1/2 | 10 |
| 10606 | 2" | 10 |

| FLANGIATI DN / FLANGED DN | | PS |
|---------------------------|---------------------------|-----|
| Modello | Rp | bar |
| 10603/F | 25 / Scorrevoli / Sliding | 10 |
| 10604/F | 32 / Scorrevoli / Sliding | 10 |
| 10605/F | 40 / Scorrevoli / Sliding | 10 |
| 10606/F | 50 / Scorrevoli / Sliding | 10 |
| 10607/F | 65 | 10 |
| 10608/F | 80 | 10 |
| 10609/F | 100 | 10 |
| 10210/F * | 150 | 2 |

* CONFORME ALLE DIRETTIVE 97/23 CE PED

ACCESSORI:

- Prese di pressione Std
- Manometro
- Indicatore di intasamento

Portata in GPL: moltiplicare il valore in tabella x 1.2
Portata in Azoto: moltiplicare il valore in tabella x 0.789

CONFORME ALLE DIRETTIVE 90/396 CEE

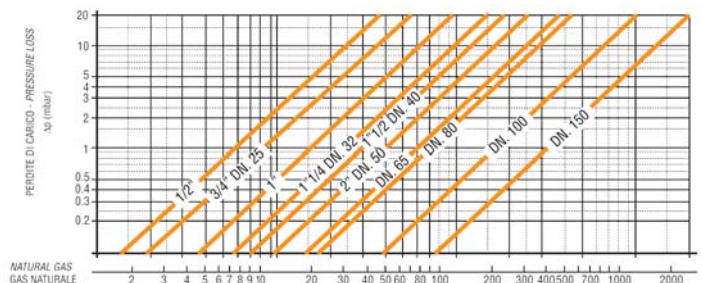
INTRODUCTION

Gas filters designed to comply with DIN 3386/33840 and EN 12516 standards suitable for all the types of Natural gas, LPG or non corrosive gases. These filters are widely used for protection of control devices, pressure regulators, meters and on systems requiring a high degree of filtration. The high filtration capacity of the cartridges and their broad surface allow separation of both dust and solid particles thereby reducing maintenance times for the equipment installed downstream.

MAIN FEATURES

- Resistant construction
 - Effectiveness filtration
 - Compact size
 - Easy maintenance
- All the filter covers are filled with connections for test point both at the filter inlet and outlet.
- Flanged Mod. 10210/F: max allowable pressure: PS 2 bar
working pressure 2 bar
 - Threaded series 106...: max allowable pressure: PS 10 bar
working pressure 10 bar
 - Flanged series 106.../F: max allowable pressure: PS 10 bar
working pressure 10 bar
 - Threaded series connections: UNI-ISO 7/1
 - Flanged series connections: EN 1092-4
 - Working temperature (max): -20° +80°C
 - Filtration capacity: 50 µm STD, 150 and 300 µm upon request
 - Metallic grid and textile filter element

DIAGRAMMA DI PORTATA - FLOW RATE DIAGRAM



Base: +15°C, 1013 mbar, secco
Based on: +15°C, 1013 mbar, dry

* CONFORMING TO THE 97/23 CE PED DIRECTIVE

ACCESSORIES:

- Standard pressure test points
- Manometer
- DP clogging indicator

LPG flow rate: multiply the value in the table x 1.2
Azote flow rate: multiply the value in the table x 0.789

CONFORMING TO THE 90/396 CEE DIRECTIVE

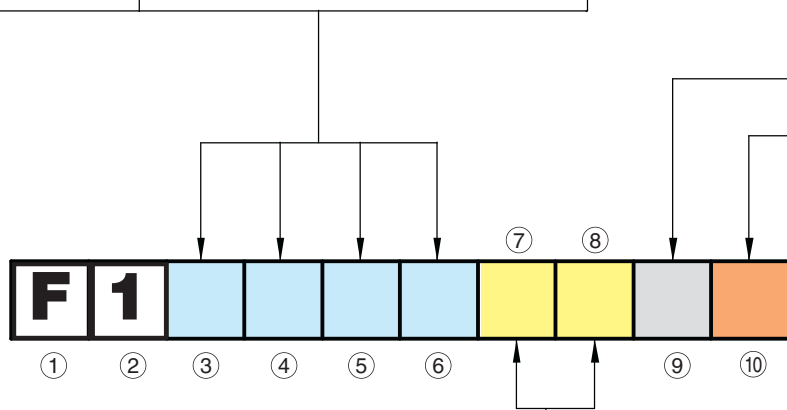


TABELLA DI CODIFICA T-00212 Mod. FILTRI A SETTO

| MODELLO | Rp | FLANGIA | Pe MAX Bar |
|---------|------|---------|---------------|
| 0 0 0 3 | 1/2" | | 10 |
| 0 0 0 4 | 3/4" | | 10 |

| MODELLO | Rp | FLANGIA UNI/ASA | Pe MAX Bar |
|---------|----|--------------------|---------------|
| 0 2 1 0 | | DN 150 UNI/ASA | 2 |

| MODELLO | Rp | FLANGIA UNI/ASA | Pe MAX Bar |
|---------|--------|--------------------|---------------|
| 0 6 0 1 | 1/2" | | 10 |
| 0 6 0 2 | 3/4" | | 10 |
| 0 6 0 3 | 1" | DN 25 UNI/S | 10 |
| 0 6 0 4 | 1 1/4" | DN 32 UNI/S | 10 |
| 0 6 0 5 | 1 1/2" | DN 40 UNI/S | 10 |
| 0 6 0 6 | 2" | DN 50 UNI/S | 10 |
| 0 6 0 7 | | DN 65 UNI/ASME | 10 |
| 0 6 0 8 | | DN 80 UNI/ASME | 10 |
| 0 6 0 9 | | DN100 UNI/ASME | 10 |



DN.../S = Flange scorrevoli
DN... = Flange integrali

| MODELLO CON FLANGE | |
|--------------------|----------------------------|
| F 1 | Flange UNI integrali |
| F 2 | Flange UNI scorrevoli |
| F 3 | Flange ASME 150 integrali |
| F 4 | Flange ASME 150 scorrevoli |

| MODELLO CON Rp 1/2" | | | |
|---------------------|-----------------|------------|------------|
| CONNESSIONI | DnE | DnU | |
| 00 | Senza Raccordi | Corpo 1/2" | Corpo 1/2" |
| 02 | 3/4"x3/4" SC | 0700012000 | 0700012000 |
| 03 | 3/4"x3/4" GPC | 0700015000 | 0700015000 |
| 04 | 3/4"x3/4" PP | 0700014000 | 0700014000 |
| 05 | 3/4"x3/4" M | 0700020000 | 0700020000 |
| 06 | 1"x1/4"x1"1/4 M | 0700013000 | 0700013000 |
| 07 | 1"x1" GP | 0700016000 | 0700016000 |

| MODELLO CON Rp 3/4" | | | |
|---------------------|------------------|------------|------------|
| CONNESSIONI | DnE | DnU | |
| 00 | Senza Raccordi | Corpo 3/4" | Corpo 3/4" |
| 05 | 3/4"x3/4" M | 0710060000 | 0710060000 |
| 06 | 1"1/4x1"1/4 M | 0710034000 | 0710034000 |
| 07 | 1"x1" GP | 0710017000 | 0710017000 |
| 08 | 7/8"x7/8" GP | 0710020000 | 0710020000 |
| 09 | 1"x1" GP BS746 | 0710026000 | 0710026000 |
| 10 | 1"1/2x1"1/2 M | 0710021000 | 0710021000 |
| 11 | 1"1/4x1"1/4 GP | 0710019000 | 0710019000 |
| 12 | 1"x1" M | 0710016000 | 0710016000 |
| 13 | 53p2.2x53p2.2 GP | 0710023000 | 0710023000 |

| MODELLO CON Rp 1" | | | |
|-------------------|----------------|------------|------------|
| CONNESSIONI | DnE | DnU | |
| 00 | Senza raccordi | Corpo 1" | Corpo 1" |
| 01 | 1" x 1" NPT | 0700021000 | 0700021000 |
| 06 | 1"1/4x1"1/4 M | 0710012000 | 0710012000 |
| 10 | 1"1/2x1"1/2 M | 0710012500 | 0710012500 |
| 11 | 1"1/4x1"1/4 GP | 0710011500 | 0710011500 |
| 14 | 7/8"x7/8" M | 0710014000 | 0710014000 |

TABELLA DI CODIFICA
T-00212 Mod. FILTRI A SETTO



| TARGHETTATURA | | | | IMBALLO |
|---------------|---------|------------------------|------|-----------------|
| LINGUA | LOGO | U.M. | | |
| A | INGLESE | PERSONALIZZATO CLIENTE | mbar | Scatola singola |
| B | INGLESE | PIETRO FIORENTINI | mbar | |

| TARGHETTATURA | | | | IMBALLO |
|---------------|---------|------------------------|------|---|
| LINGUA | LOGO | U.M. | | |
| H | INGLESE | PERSONALIZZATO CLIENTE | mbar | Scatola multipla 10 Pezzi 10601-10602 10603-10604 10605 |
| I | INGLESE | PIETRO FIORENTINI | mbar | |
| | | | | |

| TARGHETTATURA | | | | IMBALLO |
|---------------|---------|------------------------|------|-------------------------|
| LINGUA | LOGO | U.M. | | |
| E | INGLESE | PERSONALIZZATO CLIENTE | mbar | 63 Pezzi 10003-10004 |
| F | INGLESE | PIETRO FIORENTINI | mbar | |

| VERSIONE | |
|----------|---|
| A | STANDARD (FLUIDO GN / GPL) |
| B | . |
| C | |
| D | |
| E | |
| F | |
| G | STD + PRESA DI PRESSIONE E./U.(max 1 Bar) |
| I | STD + PRESA DI PRESSIONE E./U.(PETERSON) |
| H | |
| J | |
| K | x BIOGAS |
| L | |
| \$ | VERSIONE PERSONALIZZATA CLIENTE |

| LEGENDA | |
|---------|-------------------------|
| ① ② | Famiglia prodotto |
| ③ ④ ⑤ ⑥ | Modello |
| ⑦ ⑧ | Connessioni |
| ⑨ | Targhettatura |
| ⑩ | Versione |
| STD | Standard |
| G.N. | Gas Naturale |
| G.P.L. | Gas Petrolio Liquefatto |

Questa tabella è a titolo dimostrativo.
 Vi preghiamo di riferirVi al Configuratore Minireg per
 le possibili versioni e configurazioni
 disponibili su sito web:
www.foxchange.com/Servizi Fiorentini

*This table is only demonstration.
 To create all allowable versions please
 refer to FM configurator on website:
www.foxchange.com/Servizi Fiorentini
 where you can also find english translation*

| MODELLO CON Rp 1"1/4 | | | | MODELLO CON Rp 1"1/2 | | | | MODELLO CON Rp 2" | | | |
|----------------------|----------------|------------|------------|----------------------|----------------|------------|------------|-------------------|----------------|----------|----------|
| CONNESSIONI | | DnE | DnU | CONNESSIONI | | DnE | DnU | CONNESSIONI | | DnE | DnU |
| 00 | Senza Raccordi | Corpo1"1/4 | Corpo1"1/4 | 00 | Senza Raccordi | Corpo1"1/2 | Corpo1"1/2 | 00 | Senza Raccordi | Corpo 2" | Corpo 2" |
| | | | | | | | | | | | |
| | | | | | | | | | | | |
| | | | | | | | | | | | |
| | | | | | | | | | | | |

Per l'ordinazione, seguire scrupolosamente quanto richiesto dalla casella 3 alla 10.

1-2 Sigla identificativa del prodotto

3-4-5-6 Modello

7-8 Connessioni

9 Targhettatura e imballo (x l'imballo multiplo con ordinativo minimo 10 pezzi e/o multipli di 10)

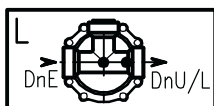
10 Versione

N.B.: Per eventuali versioni non previste dalla tabella, si prega di inviare una richiesta scritta descrivendo dettagliatamente le caratteristiche del prodotto.

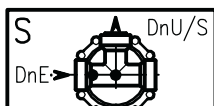
La Fiorentini Minireg S.p.A. si impegna a verificare la fattibilità di quanto richiesto.



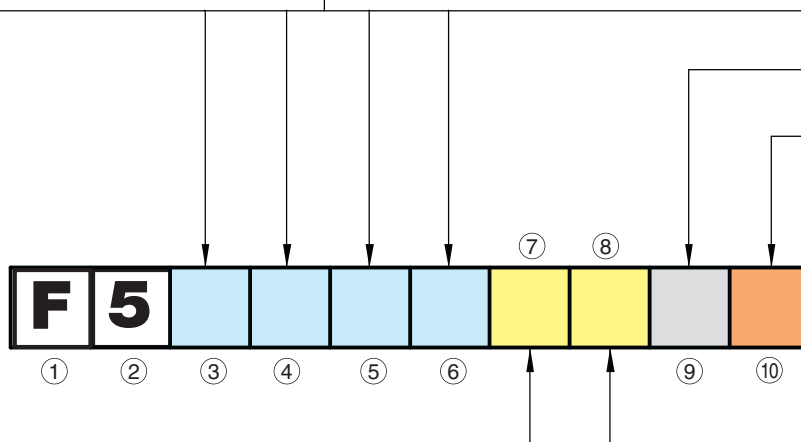
TABELLA DI CODIFICA
T-00212 Mod. FILTRI A CARTUCCIA HF A/



| MODELLO L | | | | Rp | FLANGIA SCORREVOLE | Pe MAX Bar | SUPERFICE FILTRANTE |
|-----------|---|---|---|-------|--------------------|------------|----------------------|
| 0 | 1 | 0 | 1 | 1" | DN 25 | 10 | 600 cm ² |
| 0 | 1 | 0 | 2 | 1"1/4 | DN 32 | 10 | 600 cm ² |
| 0 | 1 | 0 | 3 | 1"1/2 | DN 40 | 10 | 600 cm ² |
| 0 | 2 | 0 | 1 | 1"1/2 | DN 40 | 10 | 1250 cm ² |
| 0 | 2 | 0 | 2 | 2" | DN 50 | 10 | 1250 cm ² |



| MODELLO S | | | | Rp | FLANGIA SCORREVOLE | Pe MAX Bar | SUPERFICE FILTRANTE |
|-----------|---|---|---|-------|--------------------|------------|----------------------|
| 1 | 1 | 0 | 1 | 1" | DN 25 | 10 | 600 cm ² |
| 1 | 1 | 0 | 2 | 1"1/4 | DN 32 | 10 | 600 cm ² |
| 1 | 1 | 0 | 3 | 1"1/2 | DN 40 | 10 | 600 cm ² |
| 1 | 2 | 0 | 1 | 1"1/2 | DN 40 | 10 | 1250 cm ² |
| 1 | 2 | 0 | 2 | 2" | DN 50 | 10 | 1250 cm ² |



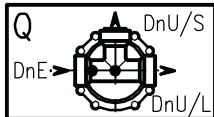
| MODELLO CON Rp 1" | | | | | |
|-------------------|-------------|----------------|------------|------------|----------|
| | CONNESSIONI | DnE | DnU/L | DnU/S | |
| L | 00 | Senza Raccordi | Corpo 1" | Corpo 1" | TAPPO |
| | 02 | 1" x 1" NPT | 0700021000 | 0700021000 | TAPPO |
| S | 50 | Senza Raccordi | Corpo 1" | TAPPO | Corpo 1" |
| | | | | | |
| Q | A0 | Senza Raccordi | Corpo 1" | Corpo 1" | Corpo 1" |
| | | | | | |

| MODELLO CON Rp 1"1/4 | | | | | |
|----------------------|-------------|----------------|-------------|-------------|-------------|
| | CONNESSIONI | DnE | DnU/L | DnU/S | |
| L | 00 | Senza Raccordi | Corpo 1"1/4 | Corpo 1"1/4 | TAPPO |
| | | | | | |
| S | 50 | Senza Raccordi | Corpo 1"1/4 | TAPPO | Corpo 1"1/4 |
| | | | | | |
| Q | A0 | Senza Raccordi | Corpo 1"1/4 | Corpo 1"1/4 | Corpo 1"1/4 |
| | | | | | |

Questa tabella è a titolo dimostrativo.
 Vi preghiamo di riferirVi al Configuratore Minireg per le possibili versioni e configurazioni disponibili su sito web: [www.fioxchange.com/Servizi Fiorentini](http://www.fioxchange.com/Servizi_Fiorentini)

This table is only demonstration.
 To create all allowable versions please refer to FM configurator on website: [www.fioxchange.com/Servizi Fiorentini](http://www.fioxchange.com/Servizi_Fiorentini) where you can also find english translation

TABELLA DI CODIFICA
T-00212 Mod. FILTRI A CARTUCCIA HF A/



| MODELLO Q | | | | Rp | FLANGIA SCORREVOLE | Pe MAX Bar | SUPERFICE FILTRANTE |
|-----------|---|---|---|-------|--------------------|------------|----------------------|
| 2 | 1 | 0 | 1 | 1" | DN 25 | 10 | 600 cm ² |
| 2 | 1 | 0 | 2 | 1"1/4 | DN 32 | 10 | 600 cm ² |
| 2 | 1 | 0 | 3 | 1"1/2 | DN 40 | 10 | 600 cm ² |
| 2 | 2 | 0 | 1 | 1"1/2 | DN 40 | 10 | 1250 cm ² |
| 2 | 2 | 0 | 2 | 2" | DN 50 | 10 | 1250 cm ² |

Per l'ordinazione, seguire scrupolosamente quanto richiesto dalla casella 3 alla 10.

- 1-2 Sigla identificativa del prodotto
- 3-4-5-6 Modello
- 7-8 Connessioni
- 9 Targhettatura e imballo (x l'imballo multiplo con ordinativo minimo 10 pezzi e/o multipli di 10)
- 10 Versione

N.B.: Per eventuali versioni non previste dalla tabella, si prega di inviare una richiesta scritta descrivendo dettagliatamente le caratteristiche del prodotto.

La Fiorentina Minireg S.p.A. si impegna a verificare la fattibilità di quanto richiesto.

| TARGHETTATURA | | | IMBALLO |
|---------------|---------|------------------------|-----------|
| LINGUA | LOGO | U.M. | |
| A | INGLESE | PERSONALIZZATO CLIENTE | mbar |
| B | INGLESE | PIETRO FIORENTINI | mbar |
| D | INGLESE | PIETRO FIORENTINI | Imperiali |

Scatola singola

| MODELLO CON FLANGE | |
|--------------------|----------------------------|
| F 1 | Flange UNI scorrevoli |
| F A | Flange ASME 150 scorrevoli |

| LEGENDA | |
|---------|-------------------------|
| ① ② | Famiglia prodotto |
| ③ ④ ⑤ ⑥ | Modello |
| ⑦ ⑧ | Connessioni |
| ⑨ | Targhettatura |
| ⑩ | Versione |
| STD | Standard |
| G.N. | Gas Naturale |
| G.P.L. | Gas Petrolio Liquefatto |

| VERSIONE | |
|----------|--|
| A | STANDARD (FLUIDO GN e GPL) |
| B | . |
| C | STANDARD (FLUIDO GN) + VALVOLA DI SPURGO |
| D | . |
| E | A + VERSIONE VERNICIATA |
| F | . |
| \$ | VERSIONE PERSONALIZZATA CLIENTE |

| MODELLO CON Rp 1"1/2 | | | | |
|----------------------|-------------|-----------------|-------------|-------------|
| | CONNESSIONI | DnE | DnU/L | DnU/S |
| L | 00 | Senza Raccordi | Corpo 1"1/2 | TAPPO |
| | 01 | 2" x 2" NPT | 0710039000 | 0710039000 |
| | 03 | 1"1/2x1"1/2 NPT | 0710032000 | 0710032000 |
| S | 50 | Senza Raccordi | Corpo 1"1/2 | TAPPO |
| | | | | |
| | | | | |
| Q | A0 | Senza Raccordi | Corpo 1"1/2 | Corpo 1"1/2 |
| | | | | |
| | | | | |

| MODELLO CON Rp 2" | | | | |
|-------------------|-------------|----------------|----------|----------|
| | CONNESSIONI | DnE | DnU/L | DnU/S |
| L | 00 | Senza Raccordi | Corpo 2" | TAPPO |
| | | | | |
| | | | | |
| S | 50 | Senza Raccordi | Corpo 2" | TAPPO |
| | | | | |
| | | | | |
| Q | A0 | Senza Raccordi | Corpo 2" | Corpo 2" |
| | | | | |
| | | | | |



DIMENSIONE DEGLI IMBALLI - PACKAGING DIMENSIONS

| RIFERIMENTO REFERENCE | PEZZI PIECES Nr. | DIMENSIONI DIMENSIONS cm | VOLUME VOLUME m ³ | PESO WEIGHT Kg | PALLET MAX LxPxH cm | | |
|-----------------------------|------------------------|--------------------------------|------------------------------------|----------------------|------------------------|----------------------|------------------------------------|
| | | | | | PEZZI PIECES Nr. | PESO WEIGHT Kg | VOLUME VOLUME m ³ |
| 50101 - 50102 - 50103 | 1 | 20x20x27 | 0.011 | 2.2 | 120x80x220 | | |
| | | | | | 150 | 330 | 2.11 |
| 50201 - 50202 | 1 | 29x21x31.5 | 0.019 | 4.0 | 120x80x220 | | |
| | | | | | 84 | 336 | 2.11 |
| 50101/F - 50102/F - 50103/F | 1 | 29x21x31.5 | 0.019 | 4.2-5.8 | 120x80x220 | | |
| | | | | | 84 | 353-487 | 2.11 |
| 50201/F - 50202/F | 1 | 38x27x35 | 0.036 | 6.0-7.6 | 120x80x220 | | |
| | | | | | 50 | 300-380 | 2.11 |
| 10601 - 10602 - 10603 | 10 | 70x30x20 | 0.04 | 9.2 | 120x80x152 | | |
| | | | | | 250 | 230 | 1.46 |
| 10604 - 10605 - 10606 | 1 | 20x20x27 | 0.011 | 2.6 | 120x80x220 | | |
| | | | | | 150 | 390 | 2.11 |
| 10003 - 10004 | 63 | 40x20x22.5 | 0.018 | 10.8 | 120x80x130 | | |
| | | | | | 2700 | 540 | 1.25 |
| 10603/F - 10604/F - 10605/F | 1 | 20x20x27 | 0.011 | 2.9-5.2 | 120x80x220 | | |
| | | | | | 150 | 435-780 | 2.11 |
| 10606/F | 1 | 29x21x31.5 | 0.019 | 7.3 | 120x80x200 | | |
| | | | | | 72 | 530 | 1.92 |
| 10607/F - 10608/F - 10609/F | 1 | 38x27x35 | 0.036 | 8.0-11.4 | 120x80x220 | | |
| | | | | | 50 | 400-570 | 2.11 |
| 10210/F | 1 | 45x37x58.5 | 0.098 | 24.2 | 120x80x200 | | |
| | | | | | 12 | 291 | 1.92 |

Il presente stampato è finalizzato a fornire utili elementi informativi al progettista e/o all'installatore.

È necessario precisare che le fotografie e le notizie contenute nel presente catalogo, sono da ritenersi informazioni di carattere generale. Il nostro SERVIZIO TECNICO è a disposizione per eventuali ulteriori informazioni necessarie per l'esatta definizione delle caratteristiche del prodotto.

In considerazione alla normale evoluzione del prodotto, la FIORENTINI MINIREG S.p.A. si riserva la facoltà di apportare in qualsiasi momento modifiche ai dati concernenti gli articoli illustrati senza preavviso alcuno.

LEGENDA:

| | |
|----------------------|---------------------------------------|
| Ps | = Pressione di progetto |
| Pu | = Pressione in entrata |
| Pu max | = Massima pressione in entrata |
| Pd | = Pressione in uscita |
| Pd max | = Massima taratura ammessa |
| Wd | = Campo di regolazione |
| Wdo | = Campo di regolazione blocco di max |
| Wdu | = Campo di regolazione blocco di min. |
| Bpu | = Campo di pressione in entrata |
| Pds | = Set point |
| AC/AG | = Grado di precisione |
| SG | = Classe di pressione chiusura |
| Q | = Portata nominale |
| C₁ | = Coefficiente di forza |
| Cg | = Coefficiente di portata |

The aim of this document is to provide useful information to the designer and/or installer.

Upon consideration of the normal product evolution, FIORENTINI MINIREG S.p.A. is at any time free to modify data concerning the items presented.

It is necessary to state that the photographs and the news concerning this catalogue are to be considered as general information only.

Our TECHNICAL ASSISTANCE is available for further information concerning the exact definition of the product characteristics.

Fiorentini Minireg reserves the right to change this information without previous notice with the view of continuous improvement.

LEGEND:

| | |
|----------------------|-------------------------------|
| Ps | = Max allowable pressure |
| Pu | = Inlet pressure |
| Pu max | = Max inlet pressure |
| Pd | = Outlet pressure |
| Pd max | = Permissible outlet pressure |
| Wd | = Set range |
| Wdo | = Opso set range |
| Wdu | = Upso set range |
| Bpu | = Inlet pressure range |
| Pds | = Set point |
| AC/AG | = Accuracy class |
| SG | = Lock up pressure class |
| Q | = Volumetric flowrate |
| C₁ | = Body shape factor |
| Cg | = Fow rate coefficient |

