

Contatore per acqua non filtrata

Meter for water not filtered



WP-TM/WAI-M



WP-TM/WAI-KS

WP-TM/WAI

DN 50...300 mm

CE_{06.01.050} CE_{06.01.051} CE_{06.01.052} CE_{06.01.053}

PATENT PENDING

Contatore per acqua non filtrata a passaggio libero WP-TM/WAI

DN 50...300 mm

- Pressione nominale PN10/16
- Temperatura massima 50°C
- Installazione orizzontale o verticale
- CERTIFICATO PTB DI BERLINO CON PROVE TECNICHE DI MISURAZIONE SECONDO DIN/ISO 4064 part.1 CLASSE "A"
- OMOLOGAZIONE CEE CLASSE A

PATENT PENDING

Meter for water not filtered to free passage WP-TM/WAI

DN 50...300 mm

- Nominal pressure PN10/16
- Temperature maximum 50°C
- Horizontal or vertical installation.
- TECHNICAL CERTIFICATE PTB OF BERLIN WITH TESTS OF MEASUREMENT ACCORDING TO DIN/ISO 4064 part. 1 CLASS "A".
- HOMOLOGATION CEE CLASS A

PATENT PENDING



WP-TM/WAI-M

	Q _n 15m ³ h
	Q _n 25m ³ h
	Q _n 40m ³ h
	Q _n 60m ³ h



WP-TM/WAI-KS

Progettato per l'utilizzo con acqua irrigua, non filtrata anche con piccoli corpi in sospensione, prelevata direttamente da invasi, canali, fiumi e pozzi artesiani.

La sua configurazione interna permette il passaggio dell'acqua attraverso il contatore a flusso libero, riducendo al minimo perdite di carico. La rilevazione della portata è data da una piccola turbina a pale diritte, di tipo tangenziale, solo parzialmente immersa nella corrente fluida.

Un vantaggio particolare di tutti i modelli consiste nel gruppo di misura estraibile ed intercambiabile con i vari contatori di diverso diametro, tutto questo

Planned for the used with irriguous water, not filtered, also with small bodies in suspension, captured directly from invaded, artesian channels, rivers and pools.

Its inner configuration allows the passage of the water through the meter to free flow, reducing at the lowest the head loss.

The survey of the capacity is given from one small turbine to directed shovels, of tangential, only type partially dipped in the fluid current.

A particular advantage of all models consists in the measuring group extracting and interchanging with the several meter of various diameters, all this

facilita sia le riparazioni che eventuali stock a magazzino.

Il contatore è disponibile nelle seguenti versioni:

WP-TM/WAI-M

Esecuzione con corpo in ghisa e gruppo di misura con componenti in metallo (ottone).

WP-TM/WAI-KS

Esecuzione con corpo in ghisa e gruppo di misura con componenti in plastica antiusura.

La lettura della portata è garantita dall'orologeria MULTI-PULS, asciutta, a lettura diretta su sei rulli numeratori per i multipli del mc. ed a lettura a lancette su scala circolare per il mc. ed i suoi sottomultipli.

Sono equipaggiate di serie per il montaggio di tre trasmettitori di impulsi, due trasmettitori d'impulsi REED e un sensore induttivo o optoelettronico ad alta frequenza con la possibilità di trasmettere contemporaneamente tre diverse sequenze d'impulsi proporzionali alla portata.

DATI TECNICI:

Quadrante orologeria:

DN 50-65-80-100-125 mm

Lettura massima 1.000.000 mc

Lettura minima 0,001 mc

DN 150-200-250-300 mm

Lettura massima 1.000.000 mc

Lettura minima 0,01 mc

Trasmettitore d'impulsi contatto REED

Carico max. 24 v. 100 mA

Valore del contatto:

DN 50-65-80-100-125 mm

K=100-1.000 L

DN 150-200-250-300 mm

K=1.000-10.000 L

Sensore induttivo NAMUR

sensore optoelettronico

Valore del sensore:

DN 50-65-80-100-125 mm

K=1 L

DN 150-200-250-300 mm

K=10 L

facility as the repairs as the eventual stocks to warehouse.

The meter is available in the following versions:

WP-TM/WAI-M

Execution with body in metal (brass) and group of measure.

WP-TM/WAI-KS

Execution with body in cast iron and group of measure with members in plastic antiusuring

The reading of the capacity is guarantee from the counting mechanism Multi-puls, dry, to reading directed on six numerical rolls for the multipulse of the mc. and to reading to pointers on circular scale for mc. and its submultiples.

They are equipped for the assembly of 3 emitters of impulse, 2 emitters of impulses Reed and an inductive or optoelectronic sensor to high frequency with the possibility, at the same time, to transmit 3 various sequences of proportional impulses to the capacity.

TECHNICAL DATES:

Quadrant counting mechanism:

DN 50-65-80-100-125 mm

Maximum reading 1.000.000 mc

Minimal reading 0,001mc

DN 150-200-250-300 mm

Maximum reading 1.000.000mc

Minimal reading 0,01mc

Transmitter of impulses REED

Maximal load 24 v. 100 mA

Value of the contact:

DN 50-65-80-100-125 mm

K=100-1.000 L

DN 150-200-250-300 mm

K=1.000-10.000 L

Inductive Sensor Namur

optoelectronic sensor

Value of the sensor:

DN 50-65-80-100-125 mm

K=1 L

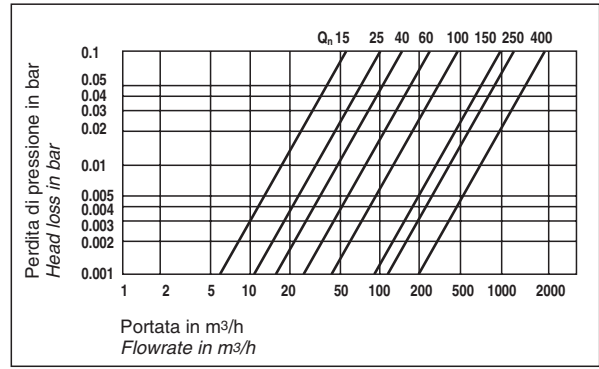
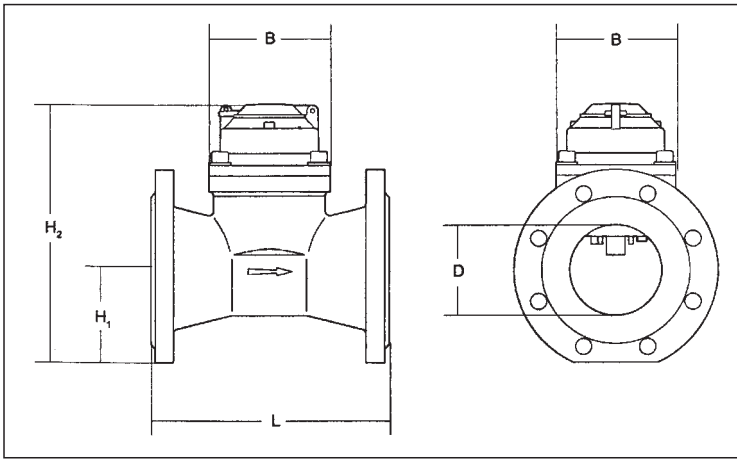
DN 150-200-250-300 mm

K=10 L



*Sono disponibili le orologerie con lettura in US-Gallon.

*Are available the counting mechanism with reading in US-Gallon.



Contatori per acqua non filtrata Meter for water not filtered			WP-TM/WAI-M / WP-TM/WA-KS								
Diametro nominale Nominal size	DN	mm	50	65	80	100	125	150	200	250	300
Portata nominale Nominal flowrate	Q _n	m ³ /h	15	25	40	60	100	150	250	400	600
D	DIN 2532/33 - BS 4504	mm	50	65	80	100	125	150	200	250	300
L	Lunghezza Length	mm	200	200	225	250	250	300	350	450	500
B	Ingombro gruppo di misura Volume of the group of measuring	mm	130	130	130	130	130	130	130	130	130
H ₁		mm	72	85	95	105	120	135	160	200	230
H ₂		mm	130	240	250	260	275	290	315	355	385
Peso/Weight		kg	11	13	15	19	24	30	48	85	100
Installazione orizzontale o verticale Horizontal or vertical installation	Q _{max}	m ³ /h	70	100	150	250	350	500	900	1200	1200
Installazione orizzontale Horizontal installation			A	A	A	A	A	A	A	A	A
Portata massima (Classe A)/Maximum flowrate	Q _{max}	m ³ /h	30	50	80	120	200	300	500	800	1200
Portata di transizione/Transitional flowrate	Q _t	m ³ /h	4.5	7.5	12	18	30	45	75	120	180
Portata minima/Minimum flowrate	Q _{min}	m ³ /h	1.2	2.0	3.2	4.8	8	12	20	32	48
Portata continua/Continuous load		m ³ /h	30	50	80	120	200	300	500	800	800
Temperatura/Temperature	T _{max}	°C	50	50	50	50	50	50	50	50	50
Pressione massima di esercizio/Pressure rating		PN	16	16	10/16	16	16	16	10/16	10/16	10/16
Portata con perdita di carico di 0,1 bar Flowrate with head loss of 0,1 bar		m ³ /h	55	100	160	250	400	600	1000	1500	1500

Dotazione speciali

Flange ANSI e BS

Special equip

Flange ANSI and BS

Precisioni nelle misurazioni

Parametri di misurazioni elevati:

dalla portata massima Q_{max} fino alla portata transitoria Q_t±3%

Parametri di misurazione ridotti:

dalla portata di transizione Q_t fino alla portata minima Q_{min}±5%

Precision in the measurements

Elevate parameters of measurement:

from maximum capacity Q_{max} till the transity capacity Q_t±3%

Reduced parameters of measurement:

from the capacity of transition Q_t till the minimal capacity Q_{min}±5%

ELSTER

A causa del continuo sviluppo del prodotto la ELSTER Contatori si riserva di modificare la presente pubblicazione senza preavviso.

Direzione commerciale
ELSTER Contatori S.r.l.
Via Leonardo da Vinci, 1
I - 20090 Segrate (MI)
www.elstercontatori.it

Tel. 0226951057
Tel. 0226921529
Fax 0221871506

Direzione generale e magazzino
ELSTER Contatori S.r.l.
Via H. Wenner, 26
I - 84131 Salerno (SA)
Tel. 089302233 - Fax 089301528



L 195 / 12/2005